

Formteile – Endkappen Serie E



Innenseitig mit Kleber beschichtete Endkappen zum staub- und feuchtigkeitsdichten Versiegeln von Kabelenden und Rohren beim Transport, bei der Verlegung oder der Lagerung.

Zusätzlich lieferbar mit Ventil (Serie E-V) zur Verwendung auf drucküberwachten PE- und Metallmantelkabel bzw. als Serie EH mit zusätzlicher Dichtmasse im Kopf.

Eigenschaften:

- Polyolefin
- witterungsbeständig
- UV-beständig
- Temperaturbereich -30°C bis 70°C
- Schrumpftemperatur 120°C
- anwendbar auf nahezu allen Kunststoffen und Metallmänteln
- schnelle und sichere Montage
- Farbe Schwarz
- mit Kleber
- Verwendbarkeitsdauer 5 Jahre nach Fertigungsdatum (Lagerung bei -10°C bis 40°C und Luftfeuchte <75%)

Technische Daten:

Eigenschaft	Testmethode	Ergebnis
Zugfestigkeit	EN 60684-2	≥21 MPa
Reißdehnung	ASTM D 412 / ISO 37	500%
Wärmealterung	ASTM 2	
Zugfestigkeit	150°C, 168 Stunden	18 MPa
Reißdehnung		>200%
Wasserabsorption	ASTM D 570 / ISO 62	0.2%
Flexibilität bei Kälte (-30°C)	EN 606841-2	keine Rissbildung
Dichte (spezifisches Gewicht)	ASTM D 1505	1.1±0.2g/cm ³
Härte	ASTM D 2240 / ISO 868	43±3 Shore D
Durchschlagsfestigkeit	IEC 60243-1	≥12kV/mm (1mm)
Durchgangswiderstand	HD 429:1997	≥1x10 ¹⁴ Ωcm
Permittivität (Dielektrizitätskonstante)	ASTM D 150 / IEC 250	≤5

Je nach Position abweichende technische Daten möglich, bitte anfragen!

Formteile – Endkappen Serie E

Abmessungen:

Art.-Nr. ¹	Typ	Anwendungsbereich empfohlen	Lieferzustand		Nach Schrumpfung Innendurch- messer max.
			Innendurch- messer	Länge	
		mm	mm	mm	mm
123212	E 8 / 3 - 25	3 - 7	8.0	25.0	3.0
126012	E 12 / 3 - 42	3 - 11	12.0	42.0	3.0
126014-60	E 14 / 4 - 60	5 - 13	14.0	60.0	4.0
126015	E 15 / 4 - 42	5 - 13.5	15.0	42.0	4.0
126016-1	E 16 / 6 - 58	7 - 14	16.0	58.0	6.0
126020	E 20 / 8 - 65	9 - 18	20.0	65.0	8.0
126022	E 22 / 8 - 65	9 - 20	22.0	65.0	8.0
126024	E 24 / 8 - 65	9 - 22	24.0	65.0	8.0
130358	E 35 / 11 - 100	12 - 31	35.0	100.0	11.0
126036	E 35 / 15 - 85	17 - 32	35.0	85.0	15.0
126035	E 35 / 15 - 105	17 - 32	35.0	105.0	15.0
125043	E 42 / 15 - 85	17 - 38	42.0	85.0	15.0
126042	E 42 / 15 - 105	17 - 38	42.0	105.0	15.0
125042	E 42 / 15 - 110	17 - 38	42.0	110.0	15.0
125055N	E 55 / 25 - 145	25 - 49	55.0	145.0	26.0
126055	E 55 / 26 - 165	29 - 49	55.0	165.0	26.0
126062	E 62 / 26 - 165	29 - 56	62.0	165.0	26.0
130020	E 62 / 26 - 190	29 - 56	62.0	190.0	26.0
126233	E 75 / 26 - 145	29 - 68	75.0	145.0	26.0
126105	E 105 / 45 - 160	50 - 95	105.0	160.0	45.0
125120	E 120 / 60 - 160	66 - 108	120.0	160.0	60.0
125145	E 145 / 60 - 155	66 - 130	145.0	155.0	60.0
125165	E 160 / 82 - 165	90 - 144	160.0	165.0	82.0
125200	E 200 / 90 - 160	99 - 180	200.0	160.0	90.0
128230	E 230 / 125 - 220	140 - 200	230.0	220.0	125.0
128310	E 310 / 120 - 220	140 - 280	310.0	220.0	120.0
128400	E 400 / 204 - 220	230 - 380	400.0	220.0	204.0
128500	E 500 / 200 - 220	230 - 480	500.0	220.0	200.0

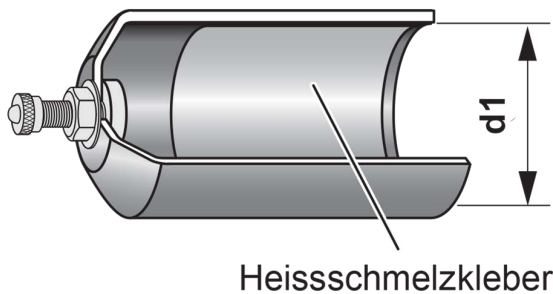
¹ weitere Längen und Abmessungen auf Anfrage

Formteile – Endkappen mit Ventil Serie E-V

Abmessungen:

Art.-Nr. ¹	Typ	Anwendungsbereich empfohlen	Lieferzustand		Nach Schrumpfung
		mm	Innendurchmesser mm	Länge mm	Innendurchmesser max. (d_1) mm
126435	E-V 22 / 8 - 65	9 - 20	22.0	65.0	8.0
126438	E-V 42 / 15 - 105	17 - 38	42.0	105.0	15.0
126439	E-V 55 / 25 - 145	25 - 49	55.0	145.0	26.0
126440	E-V 62 / 25 - 165	29 - 56	62.0	165.0	26.0
126443	E-V 75 / 26 - 145	29 - 68	75.0	145.0	26.0
126444	E-V 105 / 45 - 160	50 - 95	105.0	160.0	45.0

¹ weitere Längen und Abmessungen auf Anfrage



Legende

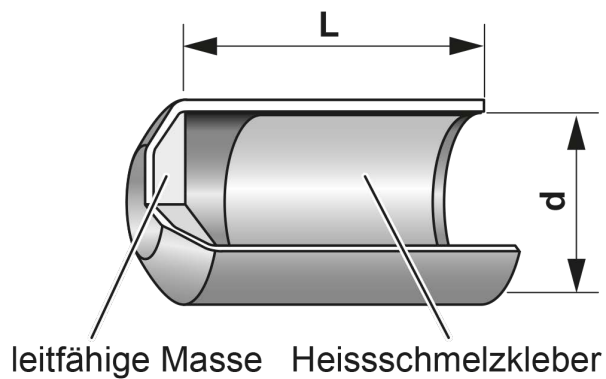
d_1 Innendurchmesser max. nach Schrumpfung

Formteile – Endkappen mit Kleber und Dichtmittel Serie EH

Abmessungen:

Art.-Nr. ¹	Typ	Anwendungsbereich empfohlen	Lieferzustand		Nach Schrumpfung Innendurchmesser max. (d_1)
			Innendurchmesser	Länge	
		mm	mm	mm	mm
126240	EH 24 / 8 - 65	9 - 22	24.0	65.0	8.0
126242	EH 42 / 15 - 105	17 - 38	42.0	105.0	15.0
126230-0	EH 55 / 25 - 145	28 - 50	55.0	145.0	25.0

¹ weitere Längen und Abmessungen auf Anfrage



Legende

d_1 Innendurchmesser max. nach Schrumpfung