

Niedertemperaturformteile NTSS



NTSS Formteile werden verwendet zum druck- und feuchtigkeitsdichten Abschließen von belegten PVC-, PE- und Stahlkabelkanälen sowie Kabelschutzrohren, sobald diese keiner hohen Erwärmung ausgesetzt werden dürfen.

Eigenschaften:

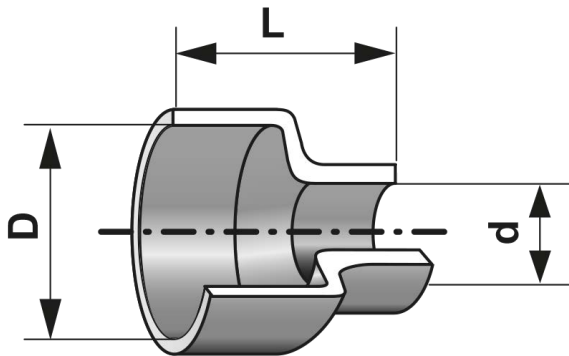
- Polyolefin
- niedrige Verarbeitungstemperatur
- UV-beständig
- beständig gegen chemische Einflüsse
- Temperaturbereich -55°C bis 110°C
- Verarbeitungstemperatur ca. 80°C
- schnelle und sichere Montage
- druckdicht bis 1 bar
- Farbe Schwarz
- mit Kleber
- Verwendbarkeitsdauer 5 Jahre nach Fertigungsdatum (Lagerung bei -10°C bis 40°C und Luftfeuchte <75%)

Technische Daten:

Eigenschaft	Testmethode	Ergebnis
Zugfestigkeit	ASTM D 2671	≥12 MPa
Reißdehnung	ASTM D 2671	≥200%
Dichte	ASTM D 792	1.0-1.1g/cm ³
Hitzeschock	ASTM D 2671 225°C, 4 Stunden	keine Rissbildung
Durchschlagsfestigkeit	IEC 60243	≥12kV/mm (1.0mm)
Durchgangswiderstand	IEC 93	≥10 ¹⁴ Ωcm
Wasserabsorption	ISO 62	≤0.5%

Abmessungen:

Art.-Nr.	Typ	Durchmesser Rohrseite (D)		Durchmesser Kabelseite (d)		Gesamtlänge (L)	
		Lieferzustand mm	nach Schrumpfung mm	Lieferzustand mm	nach Schrumpfung mm	Lieferzustand mm max.	nach Schrumpfung mm max.
162520	NTSS 50-35/12	60.0	30.0	45.0	10.0	110.0	135.0
162500	NTSS 50-15/5	85.0	42.0	15.0	5.0	110.0	130.0
162505	NTSS 100-20/6	100.0	50.0	20.0	6.0	100.0	210.0
162530	NTSS 100-50/24	160.0	92.0	60.0	20.0	125.0	145.0
162540	NTSS 100-95/47	160.0	92.0	100.0	45.0	125.0	145.0



Legende:

- L Gesamtlänge
- D Durchmesser Rohrseite
- d Durchmesser Kabelausgang